

Isıtma Bizim İşimiz!

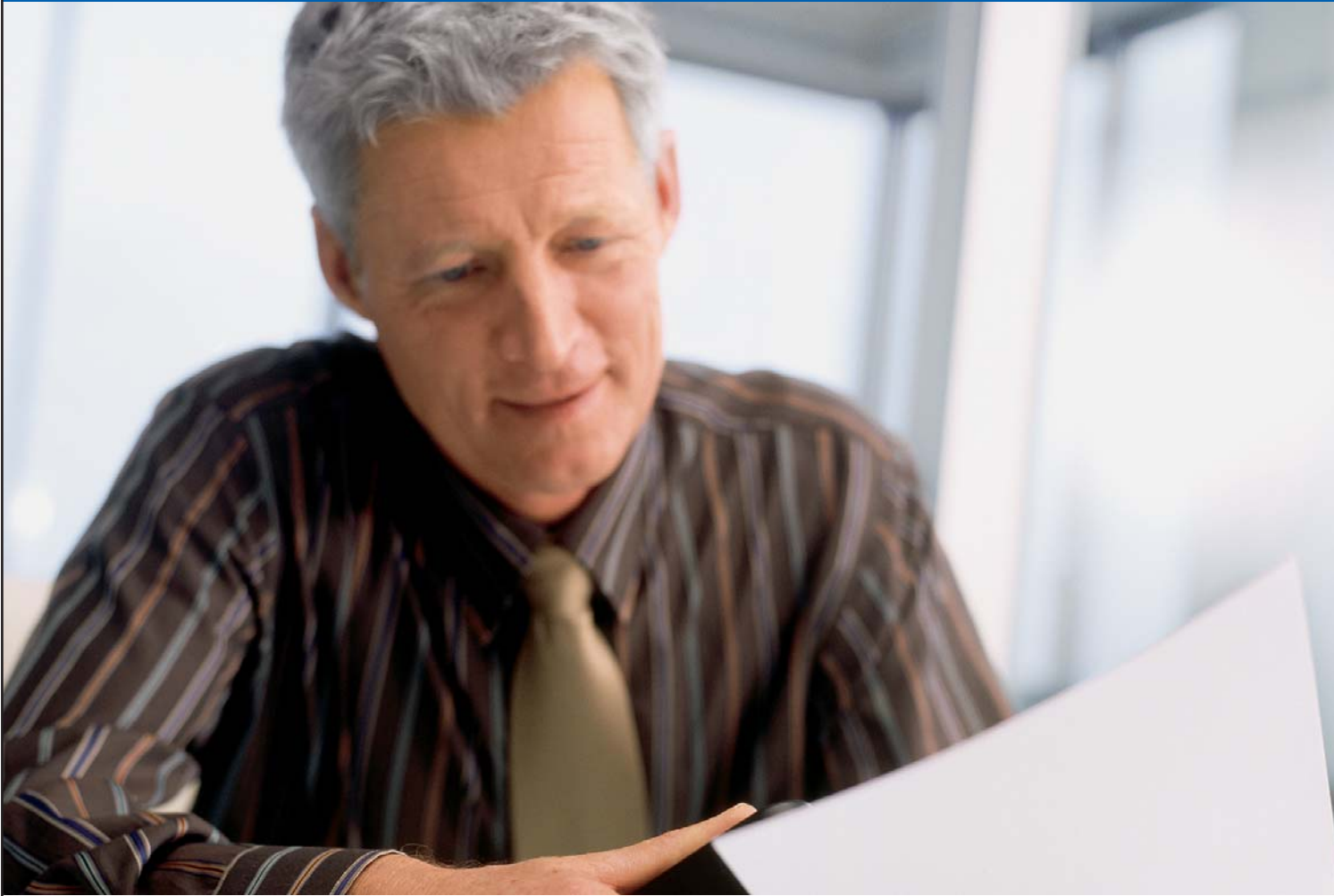
[Hava]

[Su]

[Toprak]

[Buderus]

Logamax U062
Akıllı Kombi



Yüksek teknoloji, profesyonel kaliteli montaj ve bakımla desteklenmelidir. Bu yüzden tüm Buderus ürün yelpazesi, Isısan yetkili uzman bayiler tarafından hizmetinize sunulmaktadır. Türkiye geneline dağılmış 400'ü aşkın yetkili bayimiz, Buderus ürünleri ve uygulamaları hakkında detaylı bilgiler için hizmetinizdedir. Ürünlerimizi daha yakından tanımak için showroomlarımızı ya da web sayfamızı ziyaret edebilirsiniz.

Isıtma ihtiyaçlarınız için profesyonel danışmanınız

Teknik verilerde haber vermeden değişiklik yapma hakkı üretici firmaya aittir.

ISISAN

ISISAN ISITMA VE KLİMA SANAYİ AŞ

www.isisan.com www.isisanservis.com



MERKEZ Bestekâr Bey Sokak No.1 Balmumcu / İstanbul • Tel. (0212) 340 37 00 - 340 37 37 Faks: (0212) 266 11 34 - 272 22 32 • isisanavrupa@isisan.net
AMANA BUZDOLABI SHOWROOM Barbaros Bulvarı No. 42 Balmumcu / İstanbul • Tel. (0212) 288 43 47 - 267 31 85 Faks: (0212) 288 43 68 • isisanamana@isisan.net
İSTANBUL ANADOLU BÖLGE MÜDÜRLÜĞÜ Ankara Asfaltı üzeri Onur Sk. No.18/A Koşuyolu Kadıköy / İstanbul • Tel. (0216) 544 11 00, Faks: (0216) 340 40 17 • isisananadolu@isisan.net
İSTANBUL MERKEZ DEPO Osmangazi Mah. Battalgazi Cad. No.45 Samandıra / İstanbul • Tel. (0216) 561 27 27, Faks: (0216) 311 05 69 • isisandepo@isisan.net
ADANA BÖLGE MÜDÜRLÜĞÜ Turgut Özal Bulvarı No.129 Migros karşısı / Adana • Tel. (0322) 232 70 20, Faks: (0322) 232 70 25 • isisanadana@isisan.net
ANKARA BÖLGE MÜDÜRLÜĞÜ Büklüm Sokak No.2 Dedeman Oteli karşısı / Ankara • Tel. (0312) 418 32 20, Faks: (0312) 417 92 55 • isisanankara@isisan.net
ANKARA SERVİS MÜDÜRLÜĞÜ Gersan Sanayi Sitesi 657. Sokak No. 35 Ergazi / Ankara • Tel. (0312) 256 99 66, Faks: (0312) 256 10 12 • isisanservis@isisan.net
ANTALYA BÖLGE MÜDÜRLÜĞÜ Ali Çetinkaya Caddesi No.152 PTT karşısı / Antalya • Tel. (0242) 322 04 44, Faks: (0242) 322 27 25 • isisanantalya@isisan.net
BURSA BÖLGE MÜDÜRLÜĞÜ Yalova Yolu 9.km No.28 Ovaakça / Bursa • Tel. (0224) 267 04 85, Faks: (0224) 267 00 69 • isisanbursa@isisan.net
İZMİR BÖLGE MÜDÜRLÜĞÜ Akçay Caddesi No. 283 Emlak Bankası Konutları karşısı Gaziemir / İZMİR • Tel. (0232) 251 30 50, Faks: (0232) 251 91 81 • isisanizmir@isisan.net

Akıllı ve Fonksiyonel

Isıtma Bizim İşimiz!

Buderus

Logamax U062 Akıllı Kombi

Yüksek Verim

%90'a varan yüksek verimiyle düşük yakıt tüketimi sağlar.

Üç Tam Modülasyon

Su sıcaklığına göre, kullanım suyu sıcaklığına ve oda sıcaklığına göre modülasyon yapar.

Modülasyon Aralığı

Kapasitesini %30 - 100 arasında ayarlayarak enerji tasarrufu sağlar.

Oda Sıcaklığına Göre Modülasyon

Oransal paket seçeneğinde sunulan RC10 oda kumandası ve opsiyonel RC20 standart programlı oda kumandası ile oda sıcaklığına göre modülasyon yaparak en iyi konforu ve yakıt ekonomisini sağlar. Modülasyonlu çalışarak oda sıcaklığını $\pm 0,1^{\circ}\text{C}$ hassasiyette sabit tutar. Enerji tasarrufu sağlar.

Su Sıcaklığına Göre Modülasyon

Sıcaklık sensörü yardımı ile tesisata giden suyun sıcaklığını ölçer ve ayarlanan sıcaklığa göre modülasyon yapar. Dur-kalk yapmadığı için boş yere yakıt harcamaz.

Kullanım Suyu Sıcaklığına Göre Modülasyon (Sabit su sıcaklığı)

Kullanım suyu debisi değişse bile sıcaklık sabit kalır. Değişken debilerde, cihazın içerisinde bulunan akış türbini, kullanılan su miktarını ölçerek UBA H3 kontrol paneline bildirir. Bu sayede gereken miktarda yakıt tüketimi sağlar.

Sıcak Su Konforu ★★

Entegre türbin ve sıcak kullanım suyu sensörü sayesinde istenilen sıcak su debisine ve sıcaklığına anında cevap verir. İstenilen sıcak su debisini ve sıcaklığını sürekli sabit tutar.



Gelişmiş Otomasyon Sistemi

Oransal paket seçeneğinde sunulan mikroprosesör kontrollü dijital göstergeli RC10 Oda Kumandası üzerinden istenen oda sıcaklığı ayarlanır, pratik ve konforlu bir kullanım sağlanır. Ayarlanan oda sıcaklığı değeri $\pm 0,1^{\circ}\text{C}$ hassasiyette sabit tutulur. Opsiyonel RC20 Standart Programlı Oda Kumandası kullanıldığında RC10 Oda Kumandasının özelliklerinin yanı sıra, fabrikasyon olarak ayarlanmış 8 farklı programdan kullanıcıya en uygun olan seçilebilir.



RC 10 Oda
Kumandası
(Oransal Paket ile)



RC 20
Standart Programlı Oda
Kumandası
(Opsiyonel)



RC 35
Programlanabilir Oda
Kumandası
(Dış Hava Sıcaklığına Göre
Çalışabilme)
(Opsiyonel)

Buderus Duvar Tipi Yoğuşmalı Kazanlarda ve Bilgisayarlı Kombilerde kullanılan son teknoloji ürünü UBA beyne sahiptir. RC20 ve RC35 Oda Kumandası kullanıldığında bu beyin sayesinde Buderus EMS sistemleri ile uyumlu çalışabilir. Böylece WM10 Modülü ile denge kabı, MM10 Modülü ile ilave üç yollu vana kontrol edebilme imkanı sunar. Easy-switch ile telefonla kumanda edilebilir. RC35 Oda Kumandası ile dış hava sıcaklığına göre çalışabilir.

Fonksiyonel Ön Panel

Ön panel üzerindeki ayar düğmelerinden kullanım suyu ve gidiş suyu sıcaklığı ayarlanabilmektedir. Çok fonksiyonel dijital hata göstergesine (MF Display) sahiptir.

[Hava]

[Su]

[Toprak]

[Buderus]



Logamax U062 Akıllı Kombi

Güneş Enerjisi Sistemi İle Birlikte Çalışabilme

Güneş enerjisi sistemine bağlantı kiti ile adapte edilebilir.

Gelişmiş Hata Analiz Sistemi

Oluşabilecek hatalar dijital göstergeden rakam ve harf kodlarıyla gösterilir. Kullanıcı ve servis tarafından hatanın kolay, hızlı ve detaylı şekilde tespiti mümkündür. Bir çok basit hata bu kodlar sayesinde servis teknisyeni çağırılmadan giderilebilir.

Gelişmiş Eşanjör

Daha Uzun Ömürlü Eşanjör

Yüksek kaliteli özel kaplamalı bakır eşanjör, modülasyon özelliği sayesinde daha uzun ömürlüdür.

Tam Emniyet

Tam Emniyet Sistemi

Baca sensörü, fark basınç presostatı, limit termostat ve akış kontrol sensörü ile tam emniyetli bir çalışma sağlar. Cihaz içinde 3 bar emniyet ventili mevcuttur.

Baca Sensörü

Türkiye'de ilk günden beri kullanılan Buderus bacalı kombilerin tümünde baca tepmesine karşı emniyet sensörü bulunmaktadır. Çok hassas ve güvenilir çalışan bu sensör, baca çekmemesi durumunda kombiyi kapatır ve kullanıcının güven içinde olmasını sağlar.

Pompa Sıkışmasını Önleyen Sistem

Cihaz içinde bulunan ve 0,25 bar basınçta açan by-pass vanası pompanın sıkışmasını önler. Aynı zamanda pompa her 24 saatte 3 saniye çalışarak blokaj oluşmasını önler.

Donma Koruması

Tesisattaki su sıcaklığının 8°C'nin altına düşmesi durumunda pompa, su sıcaklığının 5°C'nin altına düşmesi durumunda ise brülör devreye girer ve tesisatın donması engellenir. Donma koruması için kombinin elektrik ve gaz bağlantıları her zaman açık olmalıdır.

Susuz Çalışmaya Karşı Koruma

Isıtma suyu sıcaklığını ölçen sensör aynı zamanda sıcaklığın artış hızını da ölçer. Susuz çalışmadan kaynaklanabilecek ani sıcaklık artışını hissettiği anda cihazı korumaya alır.

Türkiye Şartlarına Uygunluk

Düşük Voltajda Emniyetli Çalışma

Şebekeden düşük voltaj beslemesi durumunda (170 V'a kadar) emniyetli olarak çalışabilir.

Düşük Gaz Basınçlarında Çalışabilme

Doğal gaz ile çok düşük basınçlarda (5 mbar'a kadar) sorunsuz çalışır. Doğal gaz kullanımının yoğun olduğu sabah ve akşam saatleri ile çok soğuk kış günlerinde bile çalışmaya devam eder. LPG kullanımında, tüp sonuna kadar kullanılabilir.

Üç Kademeli Pompa

İhtiyaç duyulan kapasiteye göre pompanın kademesini ayarlanabilir. Sıcak su kullanımında ise pompa çalışmaz. Bu iki özellik sayesinde enerji tasarrufu sağlanır.

LPG'ye Çok Kolay Dönüşüm

Multigaz brülör sayesinde yalnızca gaz memelerinin değişimi ve kısa ayar işlemleri ile LPG dönüşümü kolay ve hızlı bir şekilde gerçekleştirilebilir.

Toplam Kalite

Yüksek kaliteli ürünler ancak doğru proje ve doğru uygulama ile değer kazanır. Isısan ve bayileri arasında sürekli bir bilgi alış veriş sağlanır ve bilgiler sürekli yenilenir. Yüksek kaliteli cihazların doğru projelendirilmesi ve doğru uygulanması ile sistem yüksek verimli ve problemsiz çalışır.

278 yıllık teknolojik deneyime sahip Buderus kombi cihazlarında büyük tecrübeye, kalitesini kanıtlamış yüksek teknolojiye sahiptir.

Düşük Ses Seviyesi

Tam kapasitede 36 dB(A) düşebilen ses seviyesine sahiptir. Soft Start özelliğiyle patlamasız devreye girer. İlk ısıtmaya girdiğinde 2 dakika minimum kapasitede çalışır ve ihtiyaç varsa kapasitesini artırır. Ayrıca emisyon değerleri de azaltılmış olur.

Kompakt Tasarım

Küçük boyutları ve düşük ağırlığı sayesinde, taşıma ve montajda önemli kolaylık sağlar.

Hızlı ve Kolay Servis İmkanı

Tek kartlı elektronik sistemi ve kolayca sökülüp takılabilen parça sistemi yardımıyla çok hızlı ve pratik servis verilebilir.

Mühendislik ve Teknoloji Tasarımı Desteği

Isısan 34 yıllık tesisat proje ve uygulama deneyimi; Türkiye genelindeki 400'ü aşkın bayi ve 1.000'i aşkın kaliteli servis teknisyeni ile kullanıcılara en iyi ürünleri yüksek kalitede mühendislik tasarım desteği ile sunmaktadır.

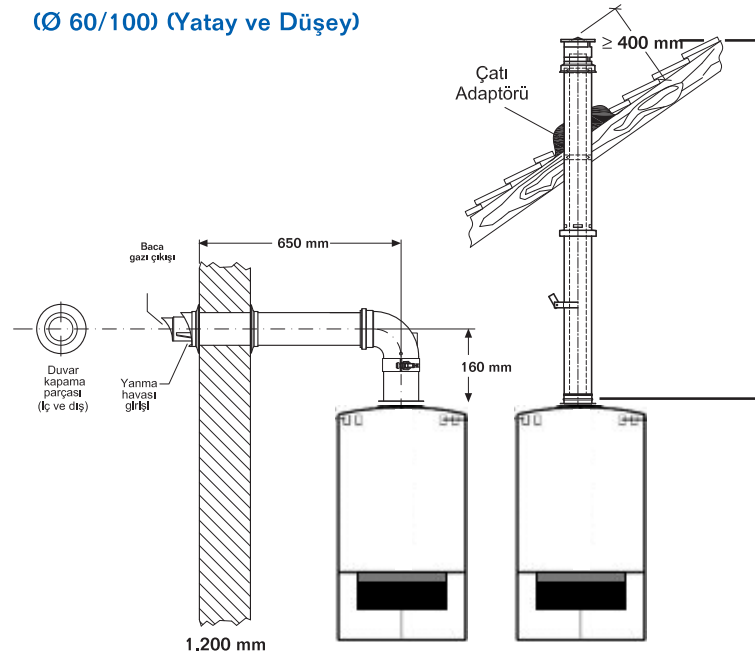
Yüksek Kaliteli Isısan Servis Desteği

Isısan Bayileri ve Servisleri % 100 müşteri memnuniyeti hedefi ile hizmet verirler. Tüm ürünlerin yaygın servis ağı, yedek parça ve servis garantisi bulunur 24 saat hizmet veren nöbetçi Isısan servisleri soğuk kış gecelerinde bile haftanın 7 günü 24 saat 365 gün hizmet vererek müşterisine verdiği önemi gösterir.



Baca Setleri

STANDART HERMETİK BACA SETLERİ (Ø 60/100) (Yatay ve Düşey)



Pratik Baca Bağlantısı

- Standart (Ø 60/100) yatay ve düşey hermetik baca setleri ile montajı kolaylıkla yapılır.
- Standart baca setleri yeterli gelmiyorsa orijinal konsantrik baca uzatma parçaları (500, 1.000 mm) ile baca boyu uzatılabilir.
- U062-24K ve U062-28K kombilerin düşey kullanımında maksimum 8 m, yatay kullanımında ise maksimum 4 m baca çekilebilir. (Yatay baca setindeki dirseğin direnci hesaba katılmıştır.)
- Maksimum baca mesafesi, yatay kullanımında her ilave 45° dirsek için 1 m, 90° dirsek için 2 m, dikey kullanımda ise her ilave 45° dirsek için 1 m, 90° dirsek için 1,5 m azaltılmalıdır.
- Baca uygulamasında maksimum 3 adet dirsek kullanılabilir.
- Yanma havası girişi muhakkak bina dışında bırakılmalıdır.

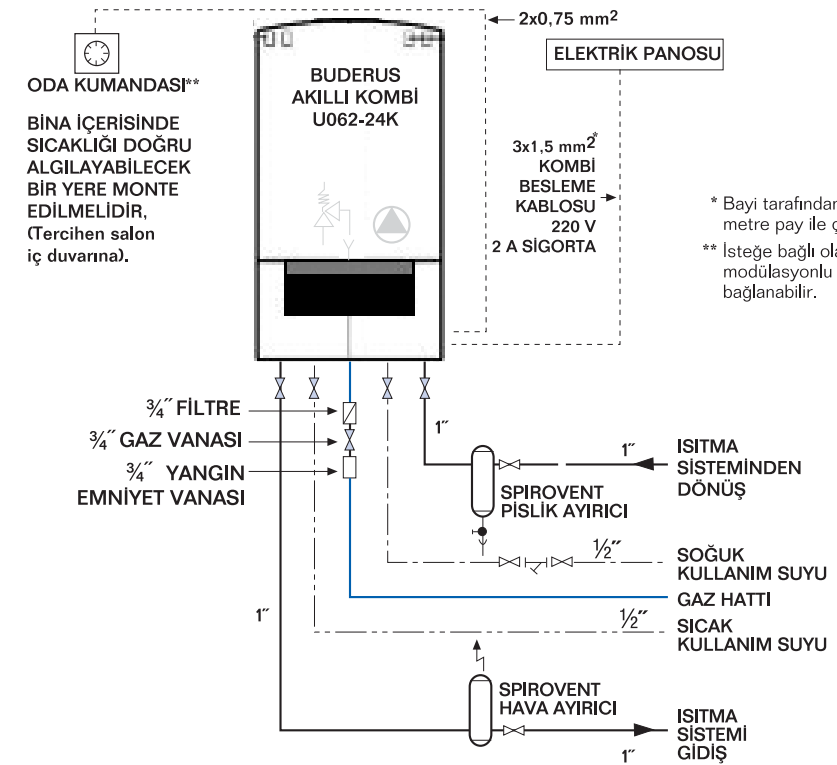
MODEL		U062-24K	U062-28K
Isıtma Kapasitesi	kcal/h	20.640	24.080
Sıcak Su Kapasitesi	10/40°C	11,5	13,4
Sıcak Su Kapasitesi		★★★	★★★
Baca Gazı Sıcaklığı	Tam yük	°C	150
	Kısmi yük	°C	79
Toplam Elektrik Tüketimi	W	121	153
Ağırlık	kg	43	44,5
Kapalı Genleşme Tankı Hacmi	l	8	8
Maksimum Gidiş Suyu Sıcaklığı	°C	88	88
Maksimum İşletme Basıncı	bar	3	3



BUDERUS TERMOSTATİK RADYATÖR VANASI

- Bir binanın her odasında, kullanım amacı gibi iç faktörlerden dolayı farklı sıcaklıklar istenir. Ayrıca yön farkı, güneş ve rüzgar etkisi gibi dış faktörlere ve gün içerisinde değişen şartlara göre her odanın ısı kaybı değişkendir. Tek bir noktadan yapılan kontrol bu değişikliklere cevap veremez. Bu yüzden oda kumandasının bulunduğu oda dışındaki alanlarda Buderus Termostatik Radyatör Vanaları kullanılmalıdır.
- Soğuk olan odaları istenilen sıcaklığa getirmek için diğer odaların sıcaklıklarının gereksiz yere artırılması engellenir (Oda sıcaklığını 1°C arttırmak İstanbul ikliminde yaklaşık %10 daha fazla yakıt harcamaya neden olur).
- 12°C ile 28°C arasında ayarlanabilir. İstenirse ayar aralığı belli değerlere kilitlenebilir.
- Apartmanların tüm dairelerinde homojen ısıtma yapılmasına yardımcı olur.
- Çalışması için enerjiye gerek duymaz, işletme maliyeti yoktur.

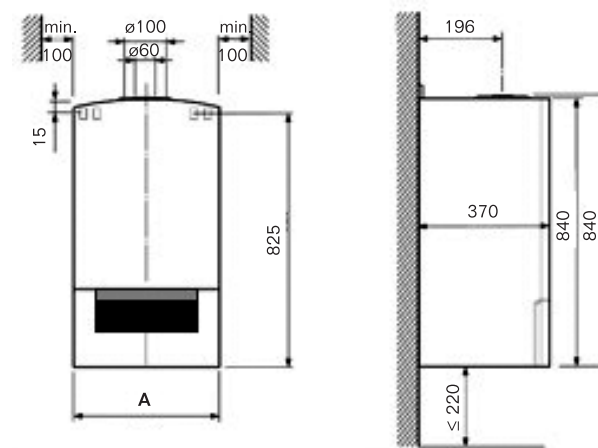
Örnek Tesisat Şeması



Dikkat:

- Kaba pislik tutucunun çapı, boru çapından bir çap büyük seçilmelidir ve yatay monte edilmelidir.
- Boru çapları bakır veya çelik boru için geçerlidir. Plastik boru kullanılacak ise boru çapları en az bir çap büyük seçilmelidir.
- Cihazda 3/4" emniyet ventili atış ağızı bulunmaktadır. Atış ağızının drenaja bağlantısı gerekmektedir.
- Termostatik vana kullanılan ısıtma sistemlerinde, oda kumandasının bulunduğu mekanda ve ıslak mekanlarda normal radyatör vanası kullanılmalıdır.
- Oksijen bariyersiz plastik boru kullanılan, özellikle yerden ısıtma sistemlerinde bir plakalı eşanjör kullanılması tavsiye edilir.

Boyutlar



MODEL	A (mm)
U062-24K	400
U062-28K	440

- VK : Isıtma gidiş (R 3/4"),
- AW : Kullanma sıcak su çıkışı (R 1/2")
- Gaz: R 3/4", EK: Soğuk su girişi (R 1/2"),
- RK : Isıtma dönüş (R 3/4")